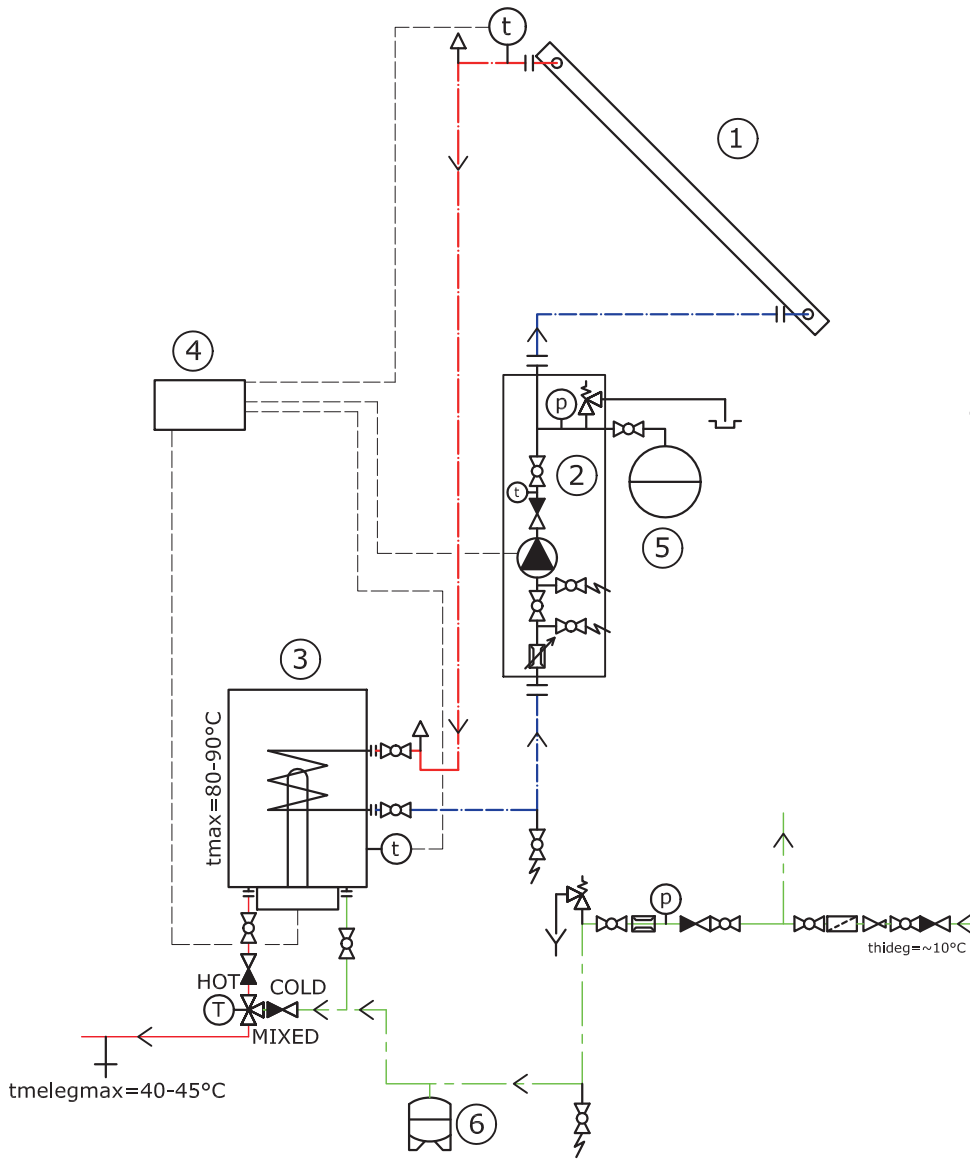


Calpak Solar Energy

TERVEZÉSI SEGÉDLET

Calpak napkollektoros melegvíz készítő rendszer, fűtőpatronnal



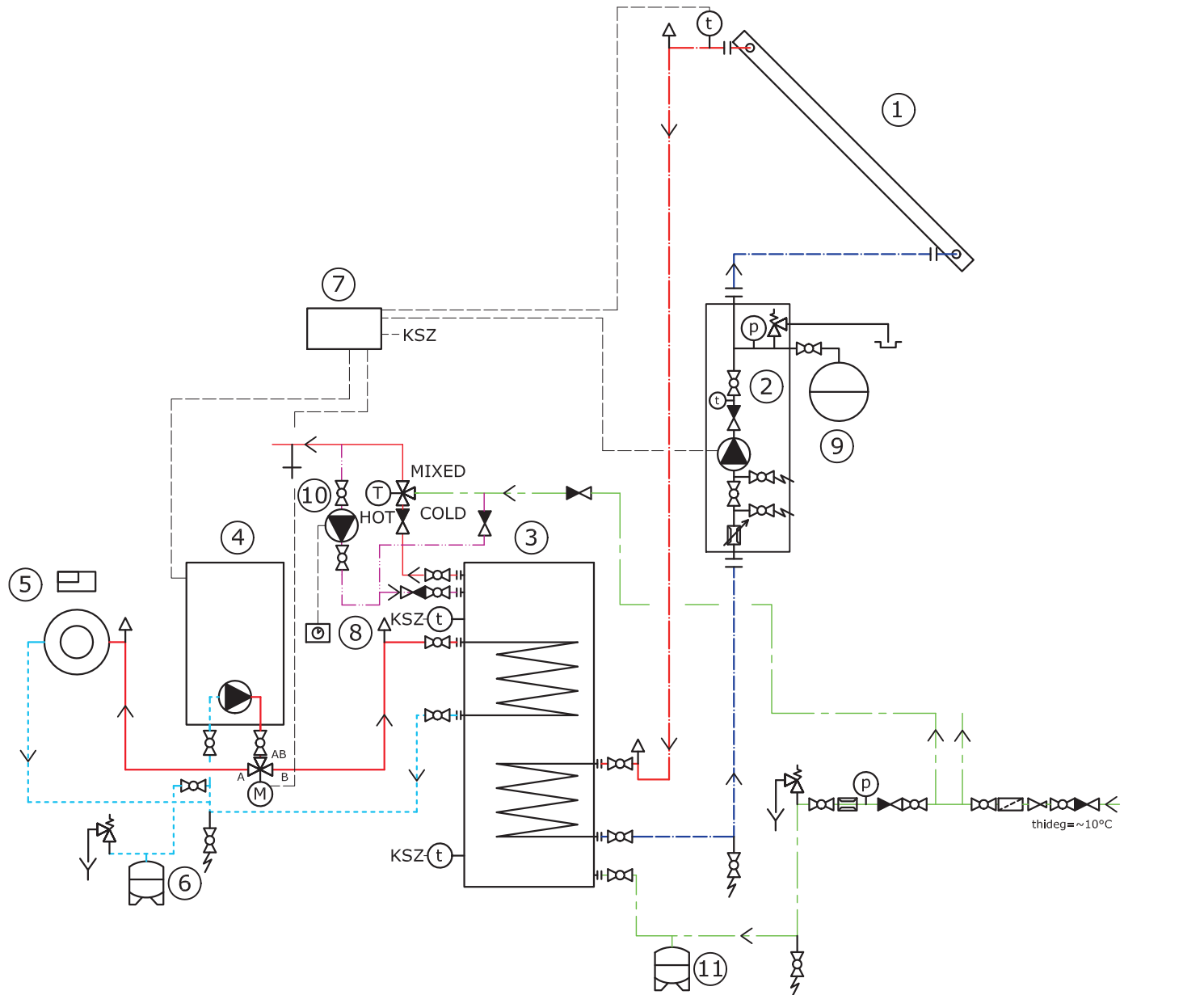
Főbb rendszer elemek:

- ① napkollektorok
- ② UNO típusú szoláris állomás
- ③ melegvíz tároló fűtőpatronnal
- ④ szabályozó egység
- ⑤ szolár tágulási tartály
- ⑥ HMV tágulási tartály

Jelmagyarázat:

- szoláris kör visszatérő
- szoláris kör előremenő
- melegvíz (38-45°C)
- hálózati hidegvíz (~10°C)
- gömbcsap
- visszacsapó szelep
- töltő-ürítő csap
- motoros keverő szelep
- termostatikus keverő szelep
- áramlás mérő
- biztonsági lefúvató szelep
- hőmérséklet érzékelő/mérő
- nyomás mérő
- ürítő tároló
- csatorna csatlakozás búzzárral
- légtelenítő (kézi)
- szivattyú

Calpak napkollektoros melegvíz készítő rendszer, fűtőkazánnal



Főbb rendszer elemek:

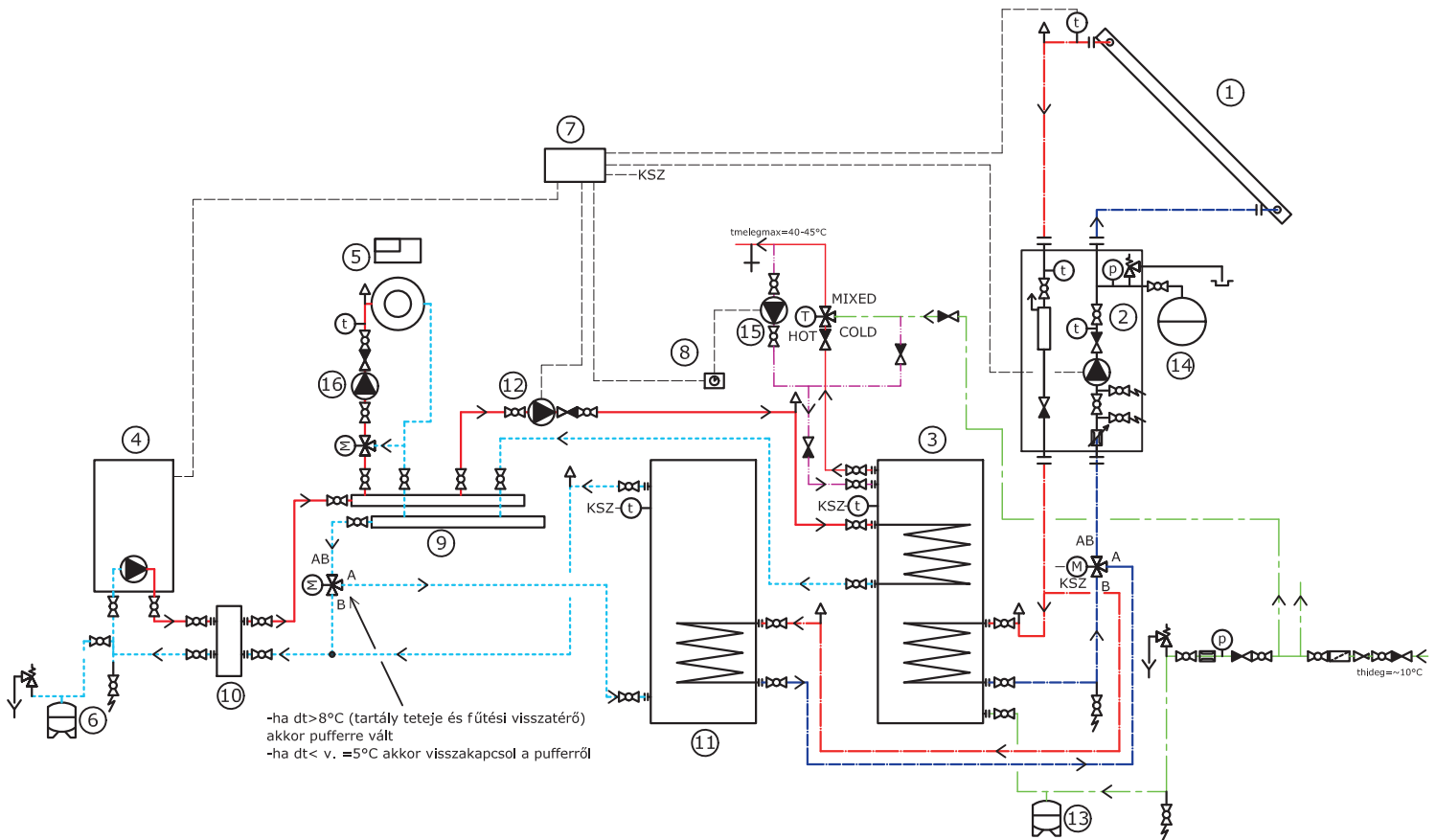
- ① napkollektorok
- ② UNO típusú szoláris állomás
- ③ melegvíz tároló
- ④ fűtő kazán
- ⑤ fűtési kör + helyiség termostát
- ⑥ fűtési kör tágulási tartálya
- ⑦ szabályozó egység
- ⑧ időkapcsoló v. szabályozóra kötve (7)
- ⑨ szolár tágulási tartály
- ⑩ keringési szivattyú
- ⑪ HMV tágulási tartály

Jelmagyarázat:

- szoláris kör visszatérő
- szoláris kör előremenő
- fűtési kör előremenő
- fűtési kör visszatérő
- melegvíz (38-45°C)
- hálózati hidegvíz (~10°C)

- ☐ gömbcsap
- ☐ visszacsapó szelep
- ☐ töltő-ürítő csap
- ☐ motoros keverő szelep
- ☐ termostatikus keverő szelep
- ☐ áramlás mérő
- ☐ mennyiség szabályozó
- ☐ nyomáscsökkentő
- ☐ szűrő
- ☐ biztonsági lefúvató szelep
- ☐ hőmérséklet érzékelő/mérő
- ☐ nyomás mérő
- ☐ ürítő tartó
- ☐ csatorna csatlakozás búzárral
- ☐ légtelenítő (kézi)
- ☐ szivattyú
- ☐ légleváltató

Calpak napkollektoros melegvíz készítő rendszer, fűtésrágégitással, külön HMV és puffer tartállyal



Főbb rendszer elemek:

- ① napkollektorok
- ② DUO típusú szoláris állomás
- ③ melegvíz tároló
- ④ fűtő kazán
- ⑤ fűtési kör + helyiség termosztát
- ⑥ primer fűtési kör tágulási tartálya
- ⑦ szabályozó egység
- ⑧ időkapcsoló v. szabályozóra kötve (7)
- ⑨ központi osztó-gyűjtő**
- ⑩ hidraulikus váltó**
- ⑪ fűtési puffer
- ⑫ HMV töltő szivattyú**
- ⑬ HMV tágulási tartály
- ⑭ szolár tágulási tartály
- ⑮ keringési szivattyú

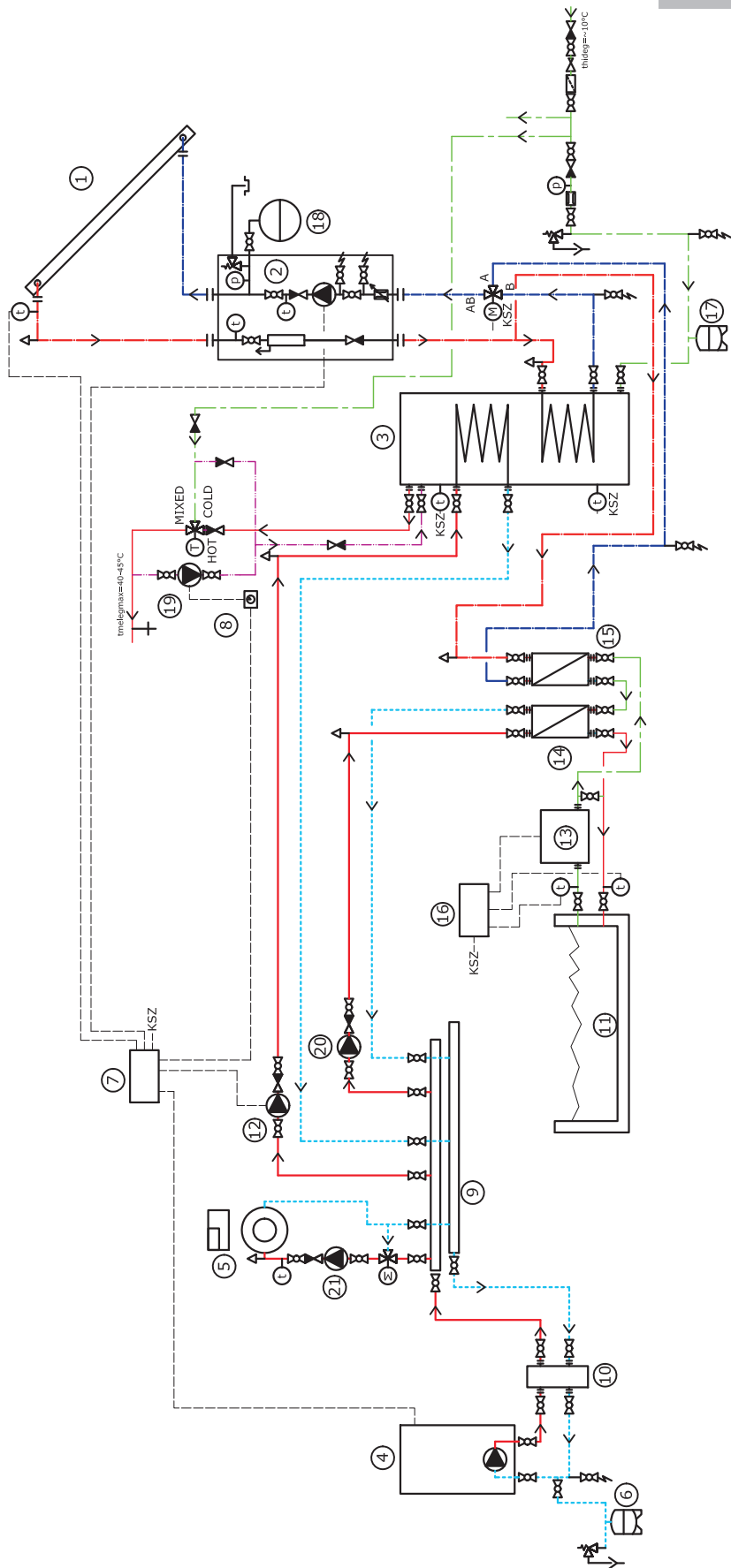
Jelmagyarázat:

- szoláris kör visszatérő
- szoláris kör előremenő
- fűtési kör előremenő
- fűtési kör visszatérő
- melegvíz (38-45°C)
- hálózati hidegvíz (~10°C)

- *opció HMV tartály fűtése esetén
 - **átfolyós kombi kazán esetén nem kell
 (Ebben az esetben a fűtési puffer a kazán fűtési oldalán van a HMV tartály pedig át van kötve a kazánra a megf. hőfok emelés miatt.)

- ☒ gömbcsap
- ☒ visszacsapó szelep
- ☒ töltő-ürítő csap
- Ⓜ motoros keverő szelep
- Ⓣ termosztikus keverő szelep
- ☒ áramlás mérő
- ☒ mennyiség szabályozó
- ☒ nyomáscsökkentő
- ☒ szűrő
- ☒ biztonsági lefúvató szelep
- Ⓣ hőmérséklet érzékelő/mérő
- Ⓟ nyomás mérő
- ☒ ürtő tartó
- ☒ csatorna csatlakozás búzzárral
- ☒ légtelenítő (kézi)
- ☒ szivattyú
- ☒ légvélasztó

Calpak napkollektoros melegvíz készítő rendszer, medence fűtéssel

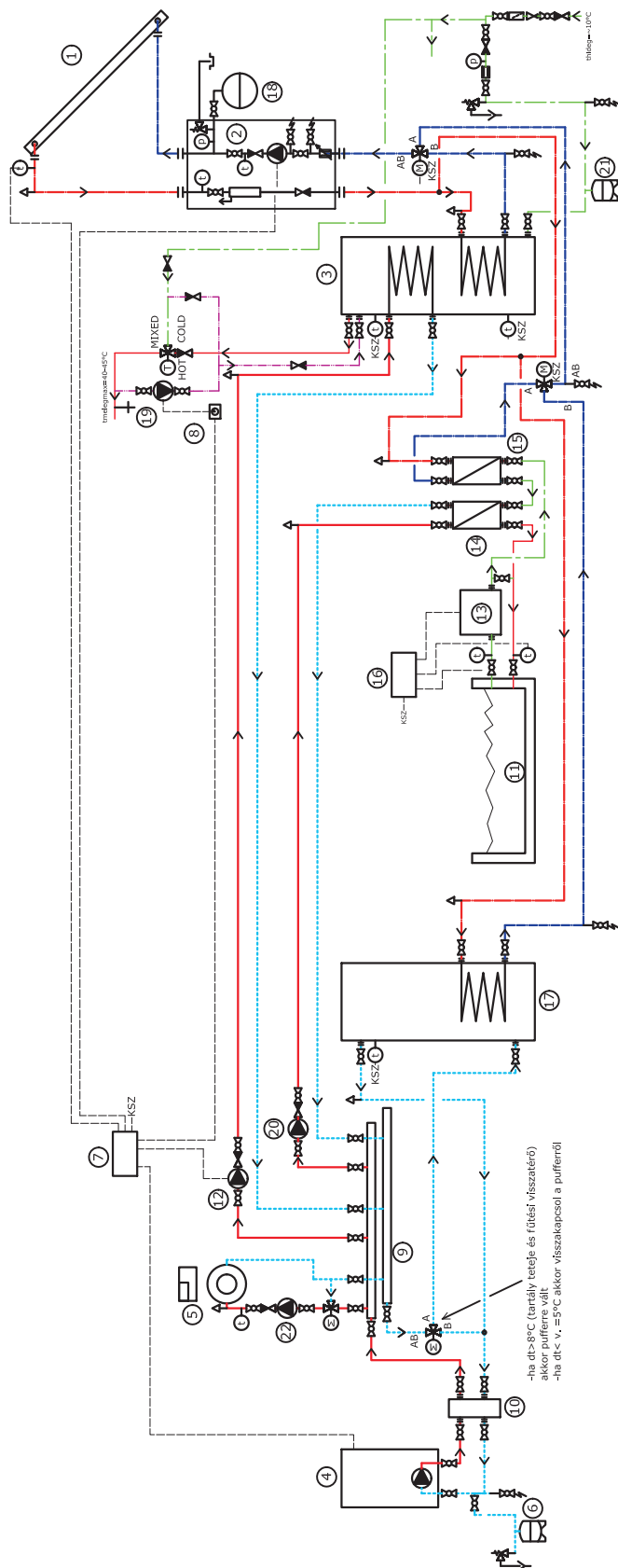


Jelmagyarázat:

- szoláris kör visszatérő
- szoláris kör előremenő
- fűtési kör előremenő
- fűtési kör visszatérő
- melegvíz (38-45°C)
- hálózati hidegvíz (~10°C)
- gömbcsap
- visszacsapó szelep
- töltő-ürítő csap
- motoros keverő szelep
- termostatikus keverő szelep
- áramlás mérő
- nyomás szabályozó
- nyomáscsökkentő
- szűrő
- biztonsági lefúvató szelep
- hőmérséklet érzékelő/mérő
- nyomás mérő
- ürtő tároló
- csatorna csatlakozás búzárral
- légtelenítő
- szivattyú
- légleválasztó

- HMV táglási tartály
- szolár táglási tartály
- cirkulációs szivattyú
- medence fűtés körj szivattyú
- fűtési kör szivattyú
- központi osztó-gyűjtő
- hidraulikus váltó
- medence
- HMV töltő szivattyú
- medence keringető, tisztító és adagoló egység
- kazán hőcserélő medencéhez
- napkollektor hőcserélő medencéhez
- medence vezérlés KSZ-re kötve
- napkollektorok
- DUO típusú szoláris állomás
- melegvíz tároló
- fűtő kazán
- fűtési kör + helyiség termosztát
- primer fűtési kör táglási tartálya
- szabályozó egység
- időkapcsoló v. szabályozóra kötve (7)

Calpak napkollektoros melegvíz készítő rendszer, medence fűtéssel és fűtésrámegítéssel, külön HMV és puffer tartállyal



Főbb rendszer elemek:

- 1 napkollektorok
- 2 DUO típusú szolár állomás
- 3 melegvíz tároló
- 4 fűtő kazán
- 5 fűtési kör + helyiség termosztát
- 6 primer fűtési kör táglulási tartálya
- 7 szabályozó egység
- 8 időkapcsoló v. szabályozóra kötvé

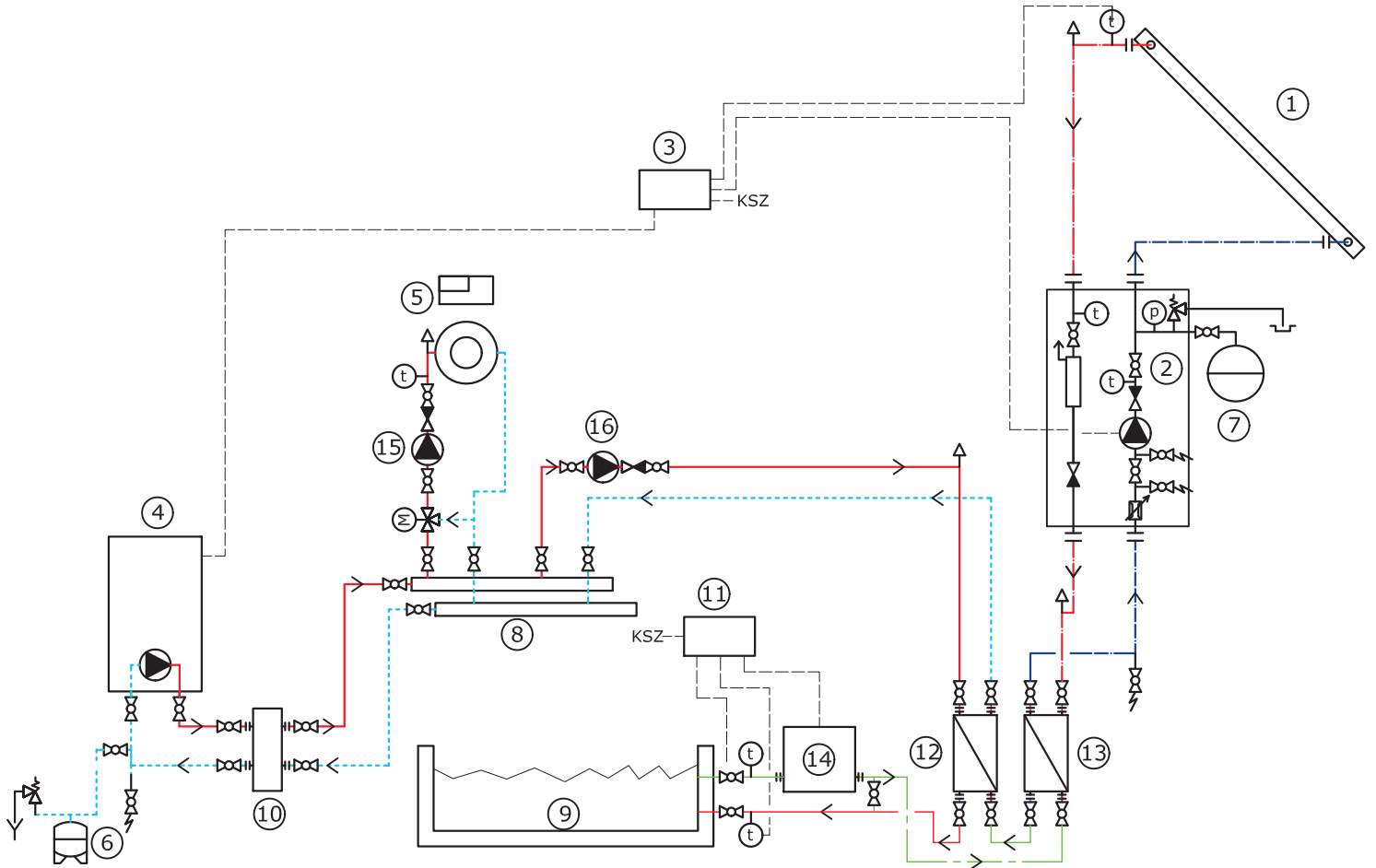
- 9 központi osztó-gyűjtő
- 10 hidraulikus váltó
- 11 medence
- 12 HMV töltő szivattyú
- 13 medence keringető, tisztító és adagoló egység
- 14 kazán hőcserélő medencéhez
- 15 napkollektor hőcserélő medencéhez
- 16 medence vezérlés KSZ-re kötvé

- 17 fűtési puffer
- 18 szolár táglulási tartály
- 19 árkulációs szivattyú
- 20 medence fűtés kör szivattyú
- 21 HMV táglulási tartály
- 22 fűtési kör szivattyú

Jelmagyarázat:

- szolár kör visszatérő
- szolár kör előremenő
- fűtési kör előremenő
- fűtési kör visszatérő
- melegvíz (38-45°C)
- hálózati hidegvíz (~10°C)
- gömbcsap
- visszasapó szelep
- töltő-örítő csap
- motoros keverő szelep
- termosztatikus keverő szelep
- áramlás mérő
- nyomáscsökkentő
- szűrő
- biztonsági lefűtő szelep
- hőmérséklet érzékelő/mérő
- nyomás mérő
- örítő tároló
- csatorna csatlakozás búzárral
- légtelenítő (kéz)
- szivattyú
- légelválasztó

Calpak napkollektoros medence fűtés



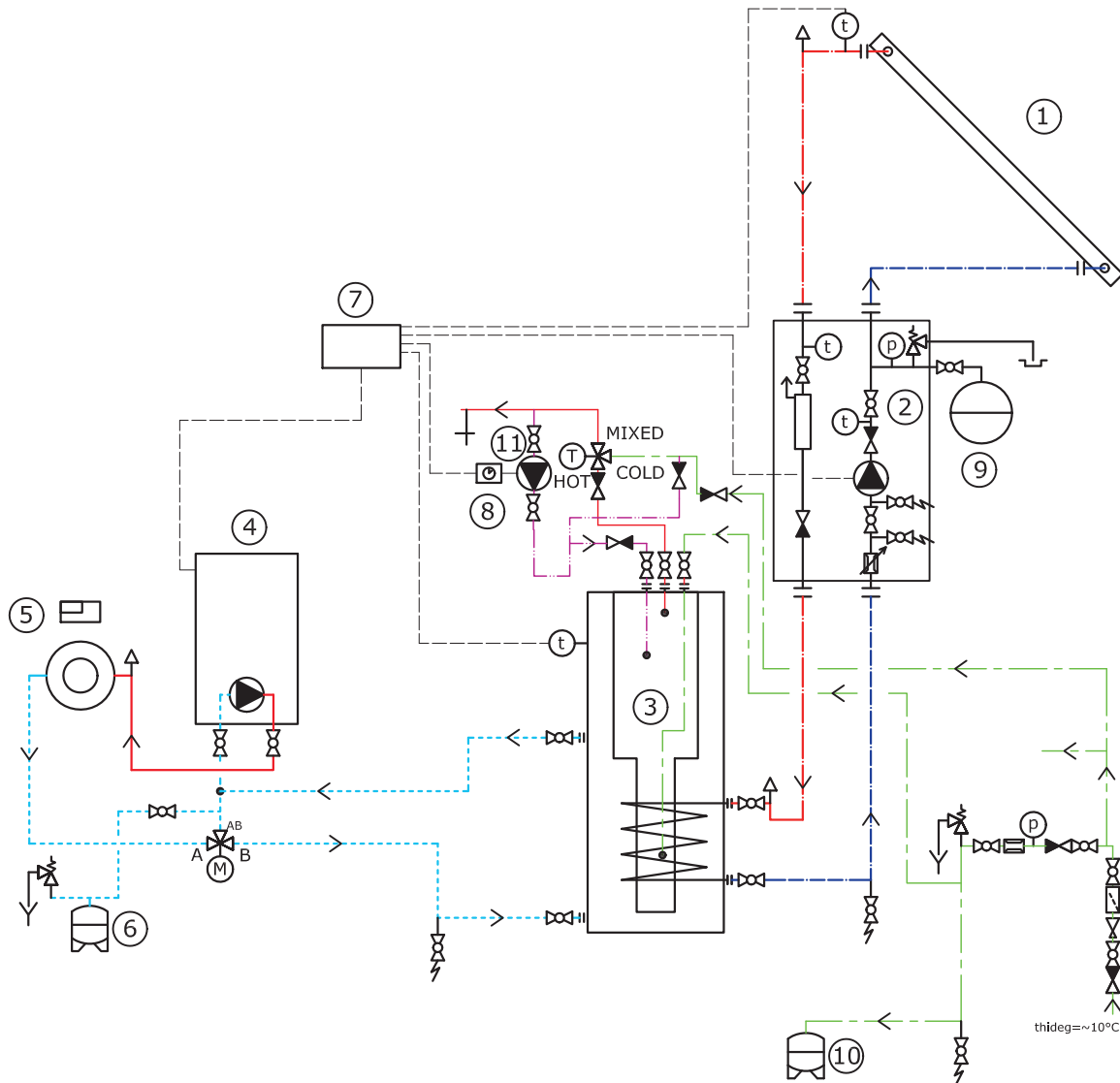
Főbb rendszer elemek:

- | | |
|------------------------------------|---|
| ① napkollektorok | ⑨ medence |
| ② DUO típusú szoláris állomás | ⑩ hidraulikus váltó |
| ③ szabályozó egység | ⑪ medence vezérlés KSZ-re kötve |
| ④ fűtő kazán | ⑫ medence fűtési hőcs. |
| ⑤ fűtési kör + helyiség termosztát | ⑬ napkollektor hőcs. |
| ⑥ fűtési kör tágulási tartály | ⑭ medence keringető, tisztító és adagoló egység |
| ⑦ szolár tágulási tartály | ⑮ fűtési kör szivattyú |
| ⑧ központi osztó-gyűjtő | ⑯ medence fűtés köri szivattyú |

Jelmagyarázat:

- | | |
|-----------------------------|---------------------------------|
| — szoláris kör visszatérő | ☒ gömbcsap |
| — szoláris kör előremenő | ☒ visszacsapó szelep |
| — fűtési kör előremenő | ☒ töltő-ürítő csap |
| — fűtési kör visszatérő | ☒ motoros keverő szelep |
| — melegvíz (38-45°C) | ☒ termosztatikus keverő szelep |
| — hálózati hidegvíz (~10°C) | ☒ áramlás mérő |
| | ☒ mennyiség szabályozó |
| | ☒ nyomáscsökkentő |
| | ☒ szűrő |
| | ☒ biztonsági lefúvató szelep |
| | ☒ hőmérséklet érzékelő/mérő |
| | ☒ nyomás mérő |
| | ☒ ürítő tároló |
| | ☒ csatorna csatlakozás búzárral |
| | ☒ légtelenítő (kézi) |
| | ☒ szivattyú |
| | ☒ légvélasztó |

Calpak napkollektoros melegvíz készítő rendszer, fűtés - rásegítéssel, kombinált tárolóval.



Főbb rendszer elemek:

- ① napkollektorok
- ② DUO típusú szoláris állomás
- ③ melegvíz tároló (kombinált)
- ④ fűtő kazán
- ⑤ fűtési kör + helyiség termosztát
- ⑥ fűtési kör tágulási tartálya
- ⑦ szabályozó egység
- ⑧ időkapcsoló v. szabályozóra kötve (7)
- ⑨ szolár tágulási tartály
- ⑩ HMV tágulási tartály
- ⑪ cirkulációs szivattyú

Jelmagyarázat:

- szoláris kör visszatérő
- szoláris kör előremenő
- fűtési kör előremenő
- fűtési kör visszatérő
- melegvíz (38-45°C)
- hálózati hidegvíz (~10°C)

- ☒ gömbcsap
- ☒ visszacsapó szelep
- ☒ töltő-ürítő csap
- Ⓜ motoros keverő szelep
- Ⓣ termosztatikus keverő szelep
- ☒ áramlás mérő
- ☒ mennyiség szabályozó
- ☒ nyomáscsökkentő
- ☒ szűrő

- ☒ biztonsági lefúvató szelep
- Ⓣ hőmérséklet érzékelő/mérő
- Ⓟ nyomás mérő
- ☒ ürítő tartály
- ☒ csatorna csatlakozás búzzárral
- ☒ légtelenítő (kézi)
- ☒ szivattyú
- ☒ légvélasztó