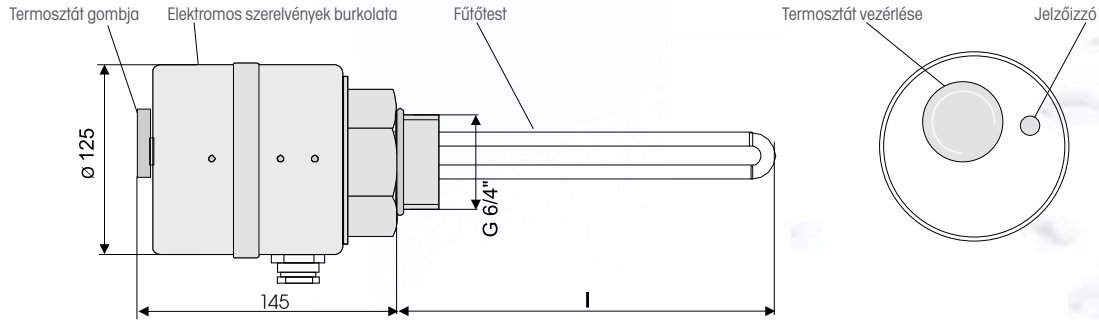


TARTOZÉKOK

Csavaros, TJ G 6/4" sorozatú
elektromos fűtőegység

**TJ 6/4" - 2, TJ 6/4" - 2,5, TJ 6/4" - 3,3
TJ 6/4" - 3,75, TJ 6/4" - 4,5, TJ 6/4" - 6
TJ 6/4" - 7,5, TJ 6/4" - 9**

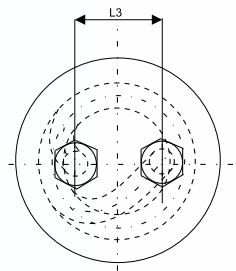
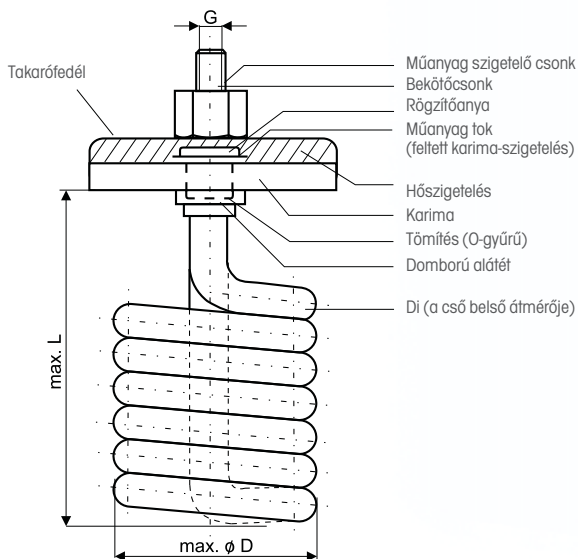


Típus	TJ 6/4" - 2	TJ 6/4" - 2,5	TJ 6/4" - 3,3	TJ 6/4" - 3,75	TJ 6/4" - 4,5	TJ 6/4" - 6	TJ 6/4" - 7,5	TJ 6/4" - 9
Teljesítmény (kW)	2	2,5	3,3	3,75	4,5	6	7,5	9
Bekötés (V/Hz)	1 PE-N 230/50	1 PE-N 230/50	3 PE-N 400/50	3 PE-N 400/50	3 PE-N 400/50	3 PE-N 400/50	3 PE-N 400/50	3 PE-N 400/50
Felfűtési idő 10 °C-ról 60 °C-ra kb. 150 l (óra)	4,5	4	2,7	2,3	2	1,5	1,3	1
Felfűtési idő 35 °C-ról 60 °C-ra kb. 150 l (óra)	2,2	2	1,5	1,2	1	0,7	0,6	0,5
Elektromos védettség	IP 45	IP 45	IP 45	IP 45	IP 45	IP 45	IP 45	IP 45
Rozsah nastavení (°C)	5-77	5-77	5-77	5-77	5-77	5-77	5-77	5-77
Test hossza l (mm)	350	360	330	350	400	520	580	610
Tömeg(kg)	1,6	1,8	2	2,1	2,2	2,4	2,4	2,6

Beépített, RWT, SBT típusú sorozatú bordás spirális hőcserélő

RWT 1 - 110D

Csak az OKC 300, 400, 500 NTR, NTRR/1 MPa,
OKCE 400, 500 S/1 MPa



Típus	RWT 1 - 110D
Fűtőfelület (m ²)	1,1
Karima mérete* (mm)	150
D (mm)	110
L (mm)	370
Bekötés	G 3/4"
L3 (mm)	60
Tömeg(kg)	10

* A csavarok furata távtartó gyűrűjének átmérője