

# KOMBINÁLT TÁROLÓS VÍZMELEGÍTŐK

Felfüggesztett, hőcserélő 0,41 m<sup>2</sup>  
 függőleges hőcserélő 0,41 m<sup>2</sup>  
 hőcserélő 0,68 m<sup>2</sup>  
 hőcserélő 1 m<sup>2</sup>

**OKC 80**

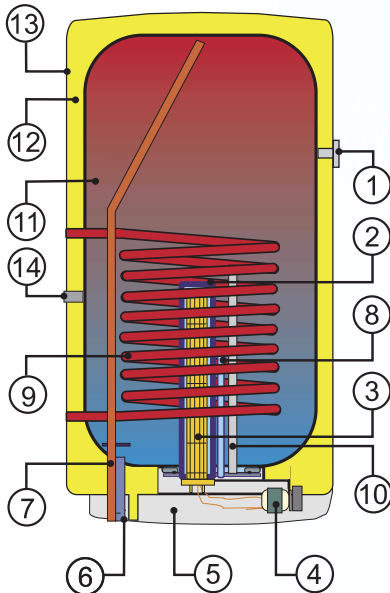
**OKC 80 NTR/Z**

**OKC 100, OKC 125, OKC 160**

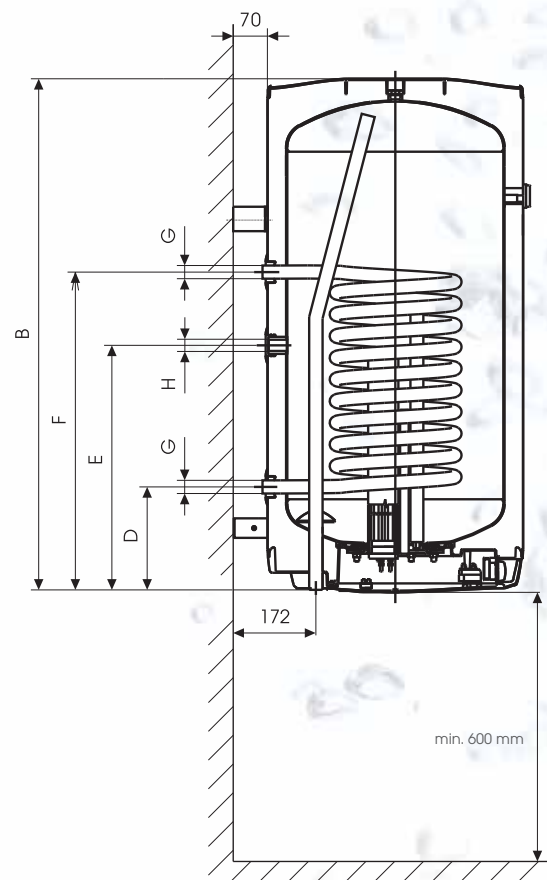
**OKC 100/1 m<sup>2</sup>, OKC 125/1 m<sup>2</sup>, OKC 160/1 m<sup>2</sup>**

**OKC 100 NTR/Z, OKC 125 NTR/Z, OKC 160 NTR/Z**

**KOMBINÁLT** tárolós vízmelegítő  
 függőleges szereléshez



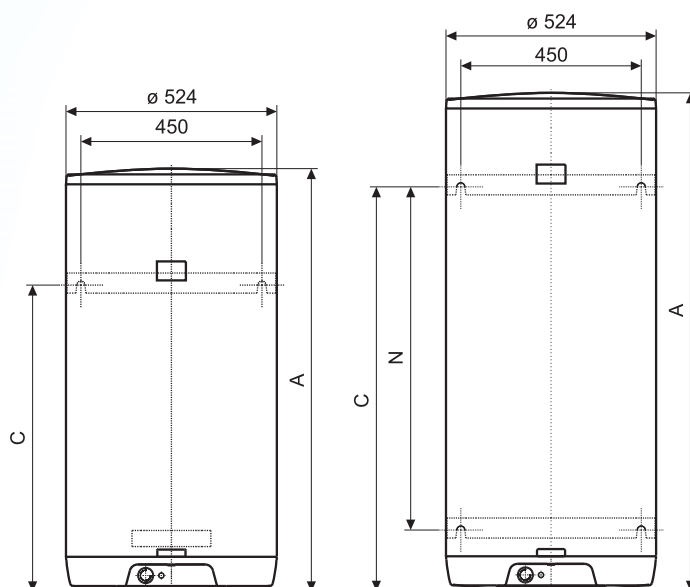
- 1 Hőmérsékletjelző
- 2 Fűtőtest tokja
- 3 **SZÁRAZ KERÁMIA FŰTŐTEST** – NTR/Z típusnál nincs
- 4 Üzemi termosztát külső kezelő gombbal  
Biztonsági termosztát
- 5 Elektromos szerelvények burkolata
- 6 Hidegvíz feltöltő csöve
- 7 Melegvíz ürítő csöve
- 8 Az üzemi és biztonsági termosztát tokja
- 9 Spirális hőcserélő (csókígyó)
- 10 Magnéziumanód
- 11 Zománcozott acéltartály
- 12 42 mm-es PUR-hab szigetelés
- 13 A vízmelegítő burkolata
- 14 Cirkulációs csatlakozási csomópont – csak 1m<sup>2</sup>-es vízmelegítők esetén



Típus	OKC 80 OKC 80 NTR/Z	OKC 100 OKC 100/1 m <sup>2</sup> OKC 100 NTR/Z	OKC 125 OKC 125/1 m <sup>2</sup> OKC 125 NTR/Z	OKC 160 OKC 160/1 m <sup>2</sup> OKC 160 NTR/Z
A	736	881	1046	1235
B*	731	876	1041	1230
C	615	765 / 636	765 / 801	1005
D	211	211	211 / 261	211 / 261
E	-	- / 551	- / 551	- / 831
F	501	651 / 701	651 / 701	651 / 701
G	G 3/4"	G 3/4" / G1"	G 3/4" / G1"	G 3/4" / G1"
H	-	- / G 3/4"	- / G 3/4"	- / G 3/4"
N	-	-	-	720 / 815

\*Távolság a felső peremtől a vízfeltöltő és -leengedő csövekig.

Felfűrés előtt ellenőrizze az alsó és felső tartó függőleges egybeesését a B és N méretek figyelembevételével.



Felső felfüggesztés és támaszték 80 l, 100 l, 125 l 2 horgonycsavar

Felső és alsó felfüggesztés 160l-től 4 horganyzott rögzítőcsavar

Felfűrés előtt ellenőrizze az alsó és felső tartó függőleges egybeesését a 450 mm-es és N méret figyelembevételével.

Típus	OKC 80 OKC 80 NTR/Z	OKC 100 OKC 100/1 m <sup>2</sup> OKC 100 NTR/Z	OKC 125 OKC 125/1 m <sup>2</sup> OKC 125 NTR/Z	OKC 160 OKC 160/1 m <sup>2</sup> OKC 160 NTR/Z
Térfogat(l)	75	95	120	147
Névleges túlnyomás (MPa)	0,6	0,6	0,6	0,6
Maximális üzemi túlnyomás (MPa)	1	1	1	1
Feszültség (V/Hz)*	1 PE-N 230/50	1 PE-N 230/50	1 PE-N 230/50	1 PE-N 230/50
Fűtőbetét teljesítménye (kW) *	2	2	2	2
Elektromos védettség	IP 45	IP 45	IP 45	IP 45
HMV maximális hőmérséklete (°C)	80	80	80	80
HMV javasolt hőmérséklete (°C)	60	60	60	60
Magassága x átmérője (mm)	736x524	881x524	1046x524	1235x524
A vízmelegítő maximális tömege víz nélkül (kg)	49/47	62/70/68	69/77/75	74/82/80
Felfűtési idő 10 °C-ról 60 °C-ra fűtőtesttel (óra)*	2,5	3	3,8	5
Hővesztések/en. hatékonysági osztály (kWh/24h)	0,71/C	0,88/C	1,09/C	1,39/C

Típus	OKC 80 OKC 80 NTR/Z	OKC 100	OKC 125	OKC 160
Hőcserélő felület (m <sup>2</sup> )	0,41	0,68	0,68	0,68
Névleges hőteljesítmény a fűtővíz 80 °C-os hőmérséklete és 720 l/h térfogatáram mellett (kW)	9	17	17	17
A felfűtési idő 10 °C-ról 60 °C-ra hőcserélővel (perc)	32	23	28	35
Névleges hőteljesítmény a fűtővíz 80 °C-os hőmérséklete és 310 l/h térfogatáram mellett (kW)	7	9	9	9
A felfűtési idő 10 °C-ról 60 °C-ra hőcserélővel (perc)	50	48	55	75

Típus	OKC 100/1 m <sup>2</sup> OKC 100 NTR/Z	OKC 125/1 m <sup>2</sup> OKC 125 NTR/Z	OKC 160/1 m <sup>2</sup> OKC 160 NTR/Z
Hőcserélő felület (m <sup>2</sup> )	-	1,08	1,08
Névleges hőteljesítmény a fűtővíz 80 °C-os hőmérséklete és 720 l/h térfogatáram mellett (kW)	-	24	24
A felfűtési idő 10 °C-ról 60 °C-ra hőcserélővel (perc)	-	14	17

Az OKC és az OKC/1m<sup>2</sup> vízmelegítők megrendelésre gyárthatók 4000 W teljesítménnyel 3-PE-N 400V/50Hz bekötésnél. A felfűtési idő a táblázatban jelölt érték felére csökken.

\* Ezen sorok nem érvényesek az NTR/Z típusokra, melyek nem rendelkeznek fűtőtesttel.