

# KÖZVETETT FŰTÉSŰ TÁROLÓS VÍZMELEGÍTŐK

Álló 0,6 MPa

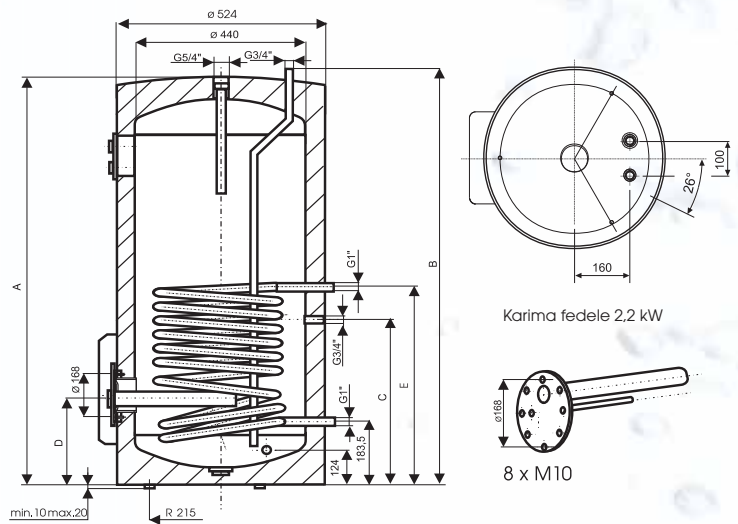
melegvíz tároló 2,2 kW villamos fűtőbetéttel

Álló 0,6 MPa

oldalsó tisztítónyílással - fűtőbetét nélkül

**OKCE 100 NTR/2,2 kW, OKCE 125 NTR/2,2 kW,  
OKCE 160 NTR/2,2 kW, OKCE 200 NTR/2,2 kW,  
OKCE 250 NTR/2,2 kW  
OKCE 200 NTRR/2,2 kW, OKCE 250 NTRR/2,2 kW**

**OKC 100 NTR/BP, OKC 125 NTR/BP,  
OKC 160 NTR/BP, OKC 200 NTR/BP,  
OKC 250 NTR/BP  
OKC 200 NTRR/BP, OKC 250 NTRR/BP**

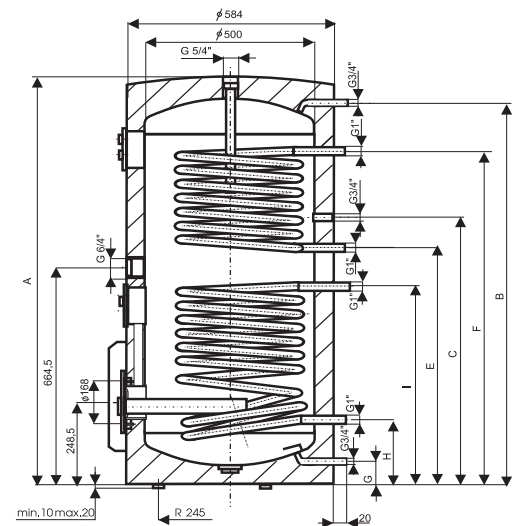
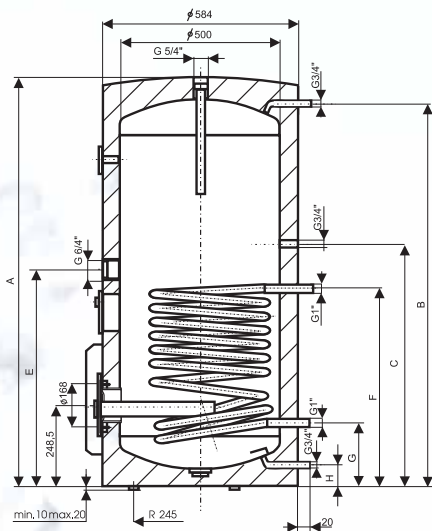


Típus	OKCE 100 NTR/2,2 kW OKC 100 NTR/BP	OKCE 125 NTR/2,2 kW OKC 125 NTR/BP
A	815	980
B	869	1040
C	517	623
D	229	246
E	623	753

Típus	OKCE 100 NTR/2,2 kW OKC 100 NTR/BP	OKCE 125 NTR/2,2 kW OKC 125 NTR/BP
Térfogat(l)	95	120
A vízmelegítő maximális tömege víz nélkül (kg)	73/70	85/82
Névleges túlnyomás (MPa)	0,6	0,6
Maximális üzemi túlnyomás (MPa)	1	1
Fűtővíz maximális hőmérséklete (°C)	110	110
HMV maximális hőmérséklete (°C)	80	80
Hőcserélő felülete (m <sup>2</sup> )	1,08	1,45
Alsó/felső hőcserélő teljesítménye (kW)	24	32
HMV <sup>1</sup> /AH/FH tartós teljesítménye (l/óra)	610	990
Felfűtési idő 10 °C-ról 60 °C-ra hőcserélővel (perc)	14	14
Felfűtési idő 10 °C-ról 60 °C-ra fűtőtesttel (óra) *	3	3,5
Fűtőbetét teljesítménye (kW) *	2,2	2,2
Elektromos csatlakozás	1 PE-N 230/50	1 PE-N 230/50
Az elektromos biztonsági elemek feszültsége (V/Hz)	1 PE-N 230/50	1 PE-N 230/50
Elektromos védeleltség	IP 44	IP 44
Hővesztések/en. hatékonysági osztály (kWh/24h)	0,9/C	1,1/C

<sup>1</sup> HMV - 45 °C-os használati melegvíz • AH - Alsó hőcserélő, FH- felső hőcserélő

\* Ezen sorok nem érvényesek az NTR/BP típusokra, melyek nem rendelkeznek fűtőtesttel.



Típus	OKCE 160 NTR/2,2 kW OKC 160 NTR/BP	OKCE 200 NTR/2,2 kW OKC 200 NTR/BP	OKCE 250 NTR/2,2 kW OKC 250 NTR/BP
A	1018	1328	1508
B	952	1265	1445
C	635	935	1045
E	-	769	796
F	765	765	765
G	195	195	195
H	65	65	65

Típus	OKCE 200 NTRR/2,2 kW OKC 200 NTRR/BP	OKCE 250 NTRR/2,2 kW OKC 250 NTRR/BP
A	1328	1508
B	1264	1448
C	844	1048
E	694	878
F	1134	1318
G	64	68
H	194	198
I	634	638

Típus	OKCE 160 NTR/2,2 kW OKC 160 NTR/BP	OKCE 200 NTR/2,2 kW OKC 200 NTR/BP	OKCE 200 NTRR/2,2 kW OKC 200 NTRR/BP	OKCE 250 NTR/2,2 kW OKC 250 NTR/BP	OKCE 250 NTRR/2,2 kW OKC 250 NTRR/BP
Térfogat(l)	155	210	195	250	245
A vízmelegítő maximális tömege víz nélkül (kg)	88/85	105/102	118/115	114/111	128/125
Névleges túlnyomás (MPa)	0,6	0,6	0,6	0,6	0,6
Maximális üzemi túlnyomás (MPa)	1	1	1	1	1
Fűtővíz maximális hőmérséklete (°C)	110	110	110	110	110
HMV maximális hőmérséklete (°C)	80	80	80	80	80
Alsó hőcserélő fűtőfelülete (m <sup>2</sup> )	1,45	1,45	1,08	1,45	1,08
Felső hőcserélő fűtőfelülete (m <sup>2</sup> )	-	-	1,08	-	1,08
Alsó/felső hőcserélő teljesítménye (kW)	32	32	2x24	32	2x24
HMV <sup>1</sup> /AH/FH tartós teljesítménye (l/óra)	990	990	670/650 **1080	990	670/650 **1080
Felfűtési idő 10 °C-ról 60 °C-ra hőcserélővel (perc)	17	22	28/16	28	36/20
Felfűtési idő 10 °C-ról 60 °C-ra fűtőtesttel (óra) *	4,5	5,5	5,5	6,5	6,5
Fűtőbetét teljesítménye (kW) *	2,2	2,2	2,2	2,2	2,2
Elektromos csatlakozás	1 PE-N 230/50	1 PE-N 230/50	1 PE-N 230/50	1 PE-N 230/50	1 PE-N 230/50
Az elektromos biztonsági elemek feszültsége (V/Hz)	1 PE-N 230/50	1 PE-N 230/50	1 PE-N 230/50	1 PE-N 230/50	1 PE-N 230/50
Elektromos védettség	IP 44	IP 44	IP 44	IP 44	IP 44
Hővesztések/en. hatékonysági osztály (kWh/24h)	1,4/C	1,4/B	1,4/B	1,73/B	1,73/B

<sup>1</sup> HMV - 45 °C-os használati melegvíz • AH - Alsó hőcserélő, FH- felső hőcserélő

\* Ezen sorok nem érvényesek az NTR/BP típusokra, melyek nem rendelkeznek fűtőtesttel. • \*\*Sorba kötött hőcserélők.