

# KÖZVETETT FŰTÉSŰ TÁROLÓS VÍZMELEGÍTŐK

Álló 0,6 MPa

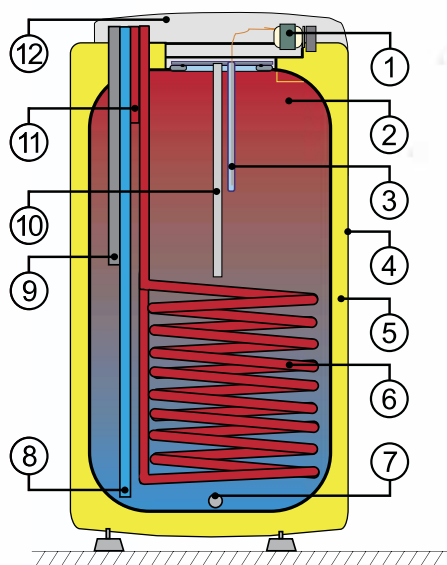
a hőcserélő felső kimenettel, tisztító nyílás nélkül

**OKC 100 NTR/HV, OKC 125 NTR/HV,  
OKC 160 NTR/HV, OKH 100 NTR/HV,  
OKH 125 NTR/HV**



**INDIREKT** tárolós vízmelegítő  
függőleges szereléshez

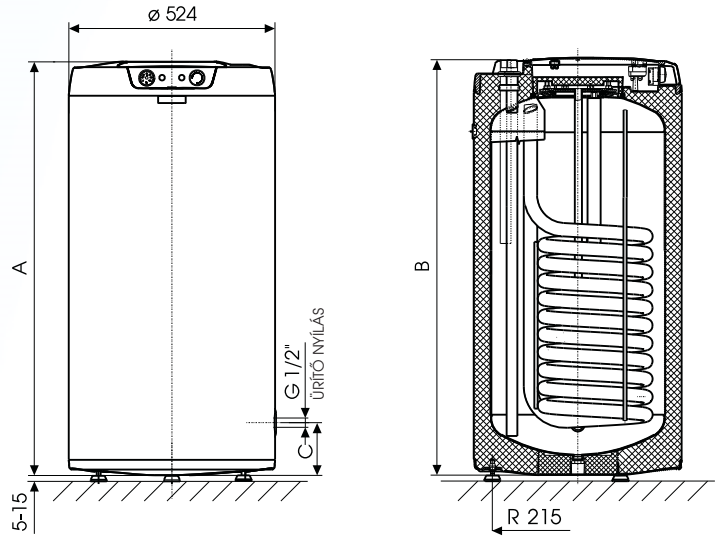
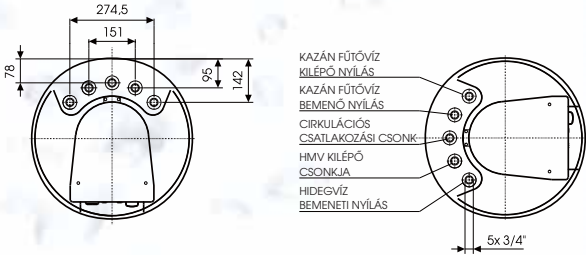
- 1 Hőmérsékletjelző  
Üzemi termosztát külső kezelő gombbal
- 2 Zománcozott acéltartály
- 3 Az üzemi termosztát tokja
- 4 A vízmelegítő burkolata
- 5 42mm-es PUR-hab szigetelés
- 6 Spirális hőcserélő (csókígyó)
- 7 Űritő nyílás
- 8 Hidegvíz feltöltő csöve
- 9 Cirkulációs csatlakozási csonk
- 10 Magnéziumanód
- 11 Melegvíz űritő csöve
- 12 Elektromos szerelvények burkolata



Típus	OKC 100 NTR/HV OKH 100 NTR/HV	OKC 125 NTR/HV OKH 125 NTR/HV	OKC 160 NTR/HV
Térfogat(l)	95	120	155
Névleges túlnyomás (MPa)	0,6	0,6	0,6
Maximális üzemi túlnyomás (MPa)	1	1	1
Bekötési feszültség (V/Hz)	1 PE-N 230/50	1 PE-N 230/50	1 PE-N 230/50
Elektromos védelem	IP 44	IP 44	IP 44
HMV maximális hőmérséklete (°C)	80	80	80
HMV javasolt hőmérséklete (°C)	60	60	60
Magassága x átmérője/szélesség (mm)	881x524/520	1046x524/520	1100x584
Tömeg (kg)	70	82	86
Hőcserélő felület (m <sup>2</sup> )	1,08	1,45	1,45
Névleges hőteljesítmény a fűtővíz 80 °C-os hőmérséklete és 720 l/h térfogatáram mellett (kW)	24	32	32
Felfűtési idő 10 °C-ról 60 °C-ra hőcserélővel (perc)	14	14	17
Az elektromos biztonsági elemek feszültsége (V/Hz)	0,9/0,7	1,1/0,87	1,39

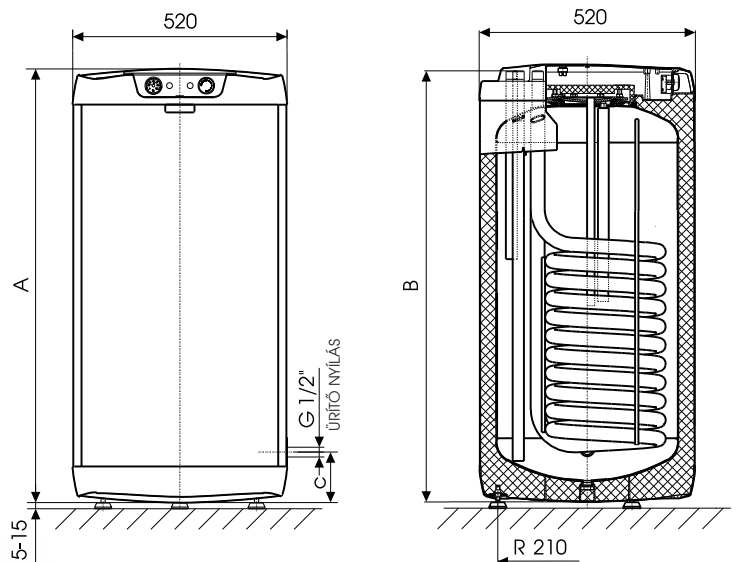
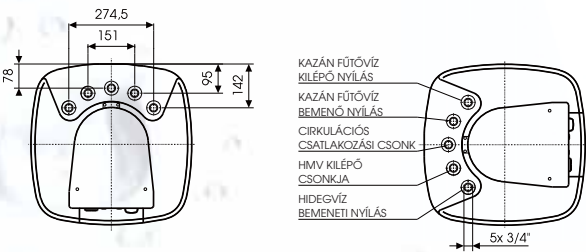
Típus	OKC 100 NTR/HV	OKC 125 NTR/HV
A	881	1046
B*	876	1041
C	124	124

\* A tartály magassága az alsó peremtől a vízfeltöltő és leengedő csövekig.



Típus	OKH 100 NTR/HV	OKH 125 NTR/HV
A	887	1052
B*	882	1047
C	127	127

\* A tartály magassága az alsó peremtől a vízfeltöltő és leengedő csövekig.



Típus	OKC 160 NTR/HV
-------	----------------

